

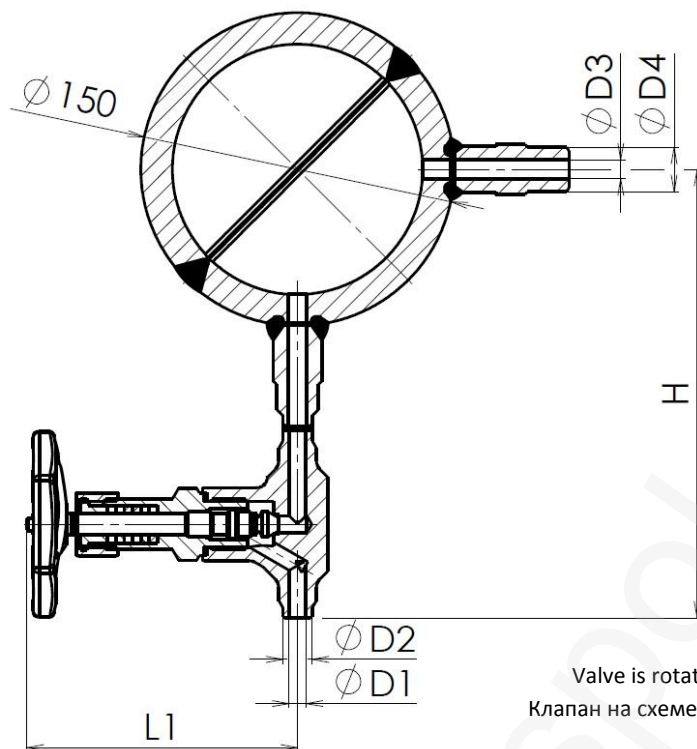
Type / Тип	C 90
Service pressure [MPa]/ рабочее давление [MPa]	p = 13,5 p = 20,2
Nominal size DN/ номинальный размер DN	10

Design / конструкция	EN 1984
Welding end / концы под приварку	EN 12627
Face-to-face / стр.длина	By MFR
Testing / испытания	EN 12266-1
Pressure/temperature Давление/температура	By MFR

Use / использование
<p>Steam trap is used for measuring the amount of steam in connection with measuring diaphragm, shutoff globe valve and tool for measuring quantity of steam. It's composed of two half balls, globe valve and flange and pipes connection. /</p> <p>Конденсаторы сосудов используются для измерения количества пара в соединении с измерительной заслонкой, запорным клапаном и аппаратом для измерения количества пара. Конденсатор сосуда - шов двух полушарий, клапана и насадки.</p> <p>Type of used valve / Тип использованного клапана V 10 121-3250 DN10</p>

Pos.	Part / деталь	Material / материал
		-10 °C ÷ +600 °C
		Name (Nr.)
1	Body of vessel / корпус контейнера	14MoV6-3 (1.7715)
2	Body of valve / корпус клапана	14MoV6-3 (1.7715)
3	Socket / Штуцер	14MoV6-3 (1.7715)
4	Socket vessel - valve / Штуцер контейнера - клапан	14MoV6-3 (1.7715)
Other material specification upon request / другое исполнение по заказу		

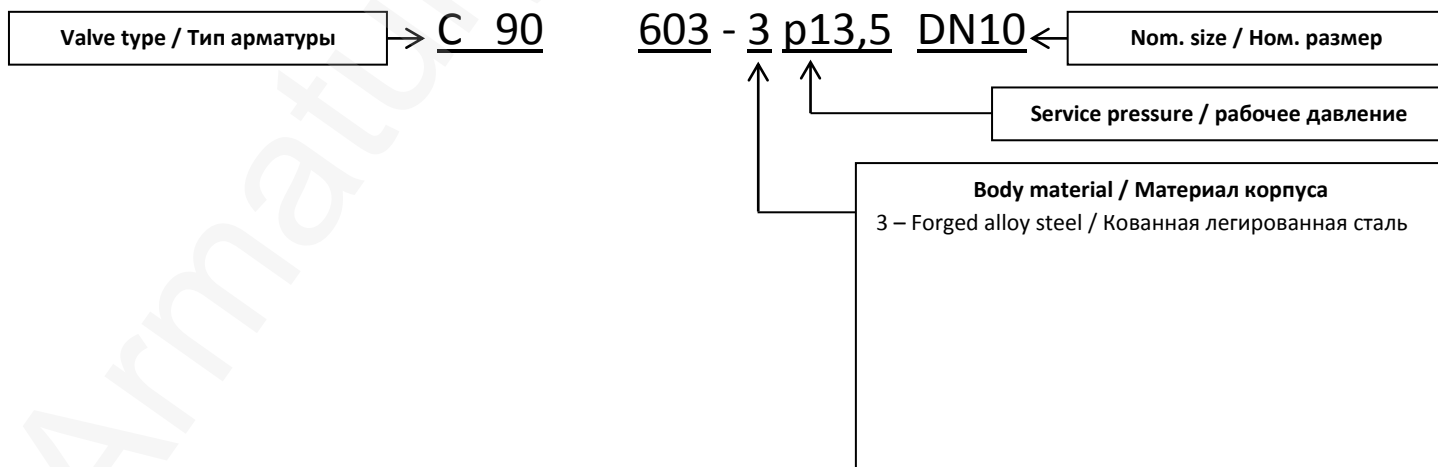
T [°C]	200	300	400	500	540	570	600
1.7715 [MPa]	25	25	25	25	20,2	13,5	10,1



Valve is rotated 90° in the schema. /
Клапан на схеме немного повернен на 90°.

Main and connection dimensions / главные и присоед. Размеры

Туре / Тип	H	L1	L2	D1	D2	D3	D4	m [kg]
C 90 603-3p13,5	215	175	130	9	14	9	20	9,0
C 90 603-3p20,2	310	175	130	9	14	9	20	9,5



ADDRESS: Armatury Klad Ltd., Janská 22, 746 01 OPAVA
CONTACT: ☎ + 420 553 621 058, ☎ 553 624 496, klad@klad.cz, www.klad.cz